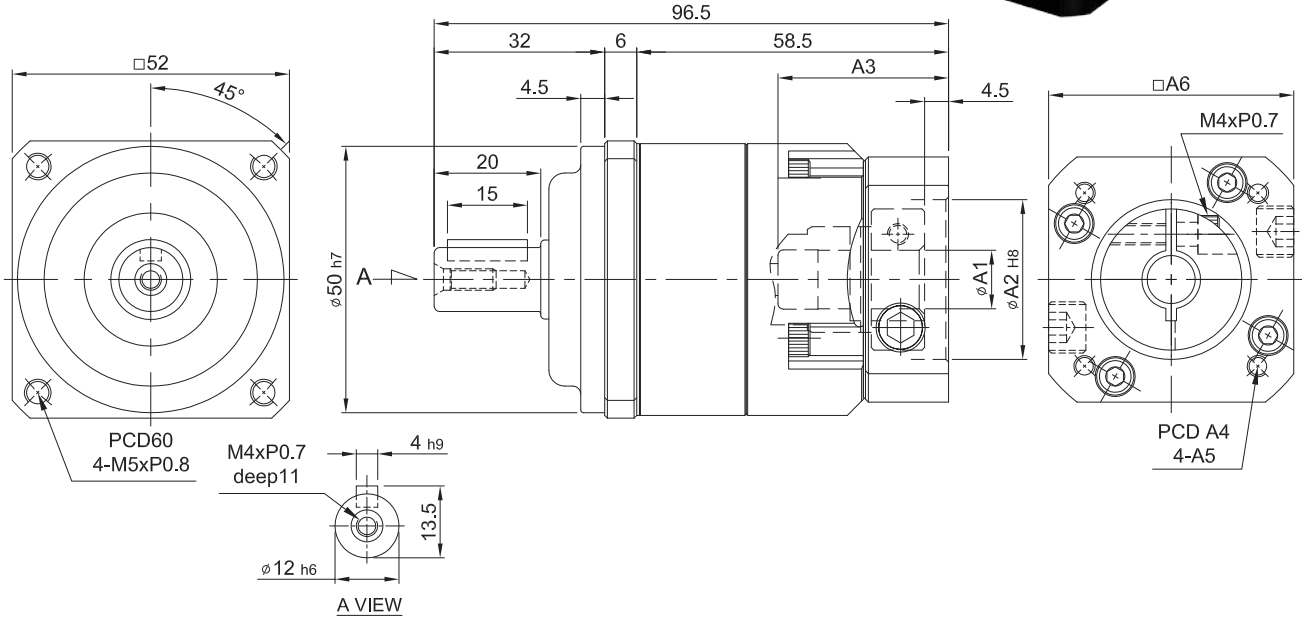


MODEL : FA50

RATIO / ÇEVİRİM : 3, 4, 5, 7, 10 (1-Stage / Kademe)



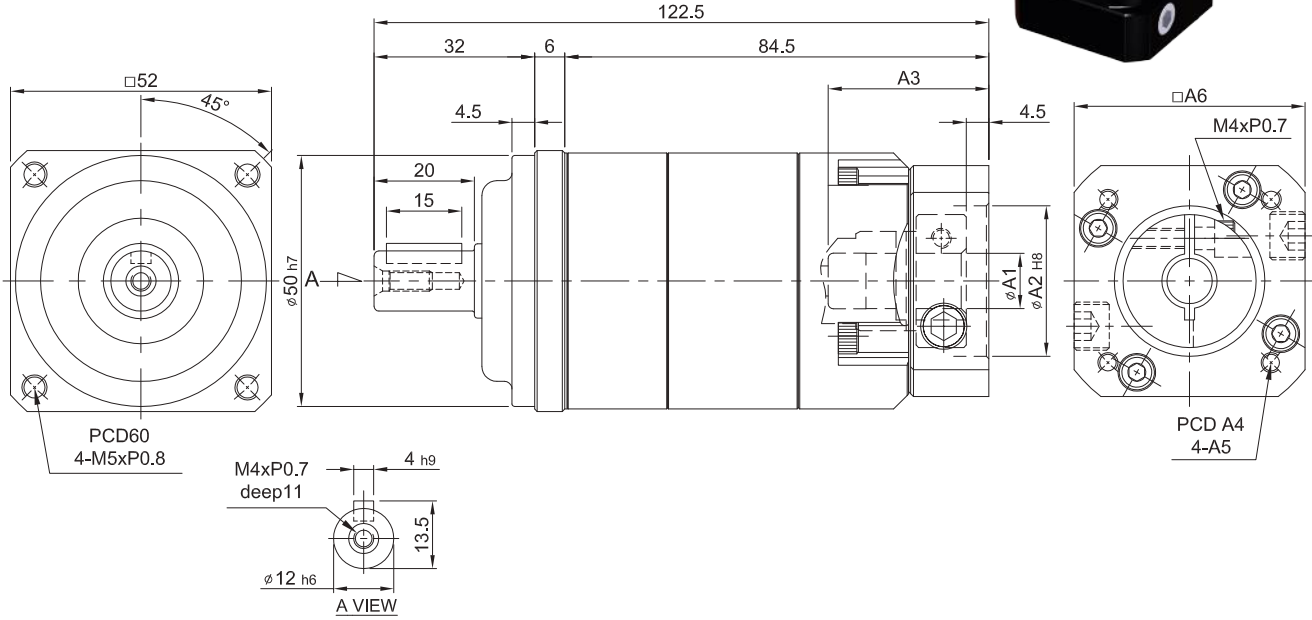
unit / birim : mm

NO.	ØA1	ØA2	A3	A4	A5	A6
1	8 · 10 · 11 · 14	30	32	45	M3	46
2		30	32	46	M4	46
3		30	32	48.5	M3	55
4		40	32	63	M5	55
5		50	32	70	M5	60

Ratio / Çevrim		Unit / Birim	3	4	5	7	10
Nominal Output Torque / Nominal Çıkış Torku	T_{2N}	Nm	19	16	16	15	14
Max. Acceleration Torque / Max. İvmelenme Torku	T_{2B}	Nm	34	29	29	27	25
Mass Moments of Inertia / Atalet Ağırlık Momenti		kg.cm ²	0.03	0.03	0.03	0.03	0.03
Max. Output Torque / Max. Çıkış Torku	T_{2NOT}	Nm	3 Times of Rated Output Torque / 3 x Nominal Çıkış Torku				
Rated Input Speed / Nominal Giriş Devri	n_{1N}	rpm	3,000				
Max. Input Speed / Max. Giriş Devri	n_{1B}	rpm	5,000				
Torsional Rigidity / Burulma Direnci		Nm/arcmin	3				
Max. Radial Force / Max. Radyal Yük	F_{2rB}	N	350				
Max. Axial Force / Max. Aksiyel Yük	F_{2aB}	N	180				
Service Life / Hizmet Ömrü	L_H	hr	S5 Cycle Operation: >30,000 (S1 Continuous Operation: >15,000 hrs) S5 Döngüsel Çalışma: >30,000 (S1 Sürekli Çalışma: >15,000 saat)				
Efficiency / Verim	η	%	$\geq 97\%$				
Operating Temperature / Çalışma Sıcaklığı		°C	-25°C ~+90°C				
Lubrication / Yağlama			Synthetic Grease / Sentetik Gres				
Protection Class / Koruma Sınıfı			IP 65				
Mounting Position / Montaj Pozisyonu			Any / Her Yönde				
Noise Level / Ses Seviyesi		dB	≤ 58 dB				
Weight $\pm 2\%$ / Ağırlık		Kg	0.64				

MODEL : FA50

RATIO / ÇEVİRİM : 15, 20, 25, 30, 35, 40, 50, 70, 100 (2-Stage / Kademe)



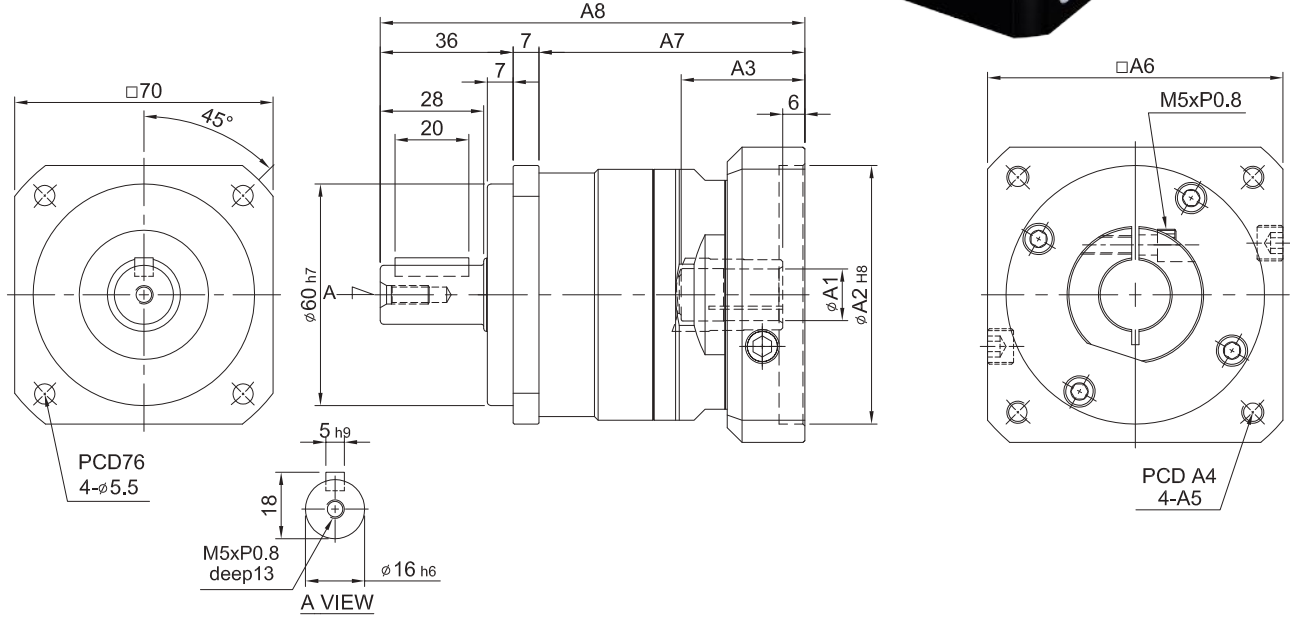
unit / birim : mm

NO.	ØA1	ØA2	A3	A4	A5	A6
1	8 · 10 · 11 · 14	30	32	45	M3	46
2		30	32	46	M4	46
3		30	32	48.5	M3	55
4		40	32	63	M5	55
5		50	32	70	M5	60

Ratio / Çevrim		Unit / Birim	15	20	25	30	35	40	50	70	100
Nominal Output Torque / Nominal Çıkış Torku	T_{2N}	Nm	19	16	16	19	15	16	16	15	14
Max. Acceleration Torque / Max. İvmelenme Torku	T_{2B}	Nm	34	29	29	34	27	29	29	27	25
Mass Moments of Inertia / Atalet Ağırlık Momenti		kg.cm ²	0.03	0.03	0.03	0.03	0.03	0.03	0.03	0.03	0.03
Max. Output Torque / Max. Çıkış Torku	T_{2NOT}	Nm	3 Times of Rated Output Torque / 3 x Nominal Çıkış Torku								
Rated Input Speed / Nominal Giriş Devri	n_{IN}	rpm	3,000								
Max. Input Speed / Max. Giriş Devri	n_{IB}	rpm	5,000								
Torsional Rigidity / Burulma Direnci		Nm/arcmin	3								
Max. Radial Force / Max. Radyal Yük	F_{2rB}	N	350								
Max. Axial Force / Max. Aksiyel Yük	F_{2aB}	N	180								
Service Life / Hizmet Ömrü	L_H	hr	S5 Cycle Operation: >30,000 (S1 Continuous Operation: >15,000 hrs) S5 Döngüsel Çalışma: >30,000 (S1 Sürekli Çalışma: >15,000 saat)								
Efficiency / Verim	η	%	$\geq 95\%$								
Operating Temperature / Çalışma Sıcaklığı		°C	-25°C ~+90°C								
Lubrication / Yağlama			Synthetic Grease / Sentetik Gres								
Protection Class / Koruma Sınıfı			IP 65								
Mounting Position / Montaj Pozisyonu			Any / Her Yönde								
Noise Level / Ses Seviyesi		dB	≤ 60 dB								
Weight $\pm 2\%$ / Ağırlık		Kg	0.96								

MODEL : FA70

RATIO / ÇEVİRİM: 3, 4, 5, 7, 10 (1-Stage / Kademe)



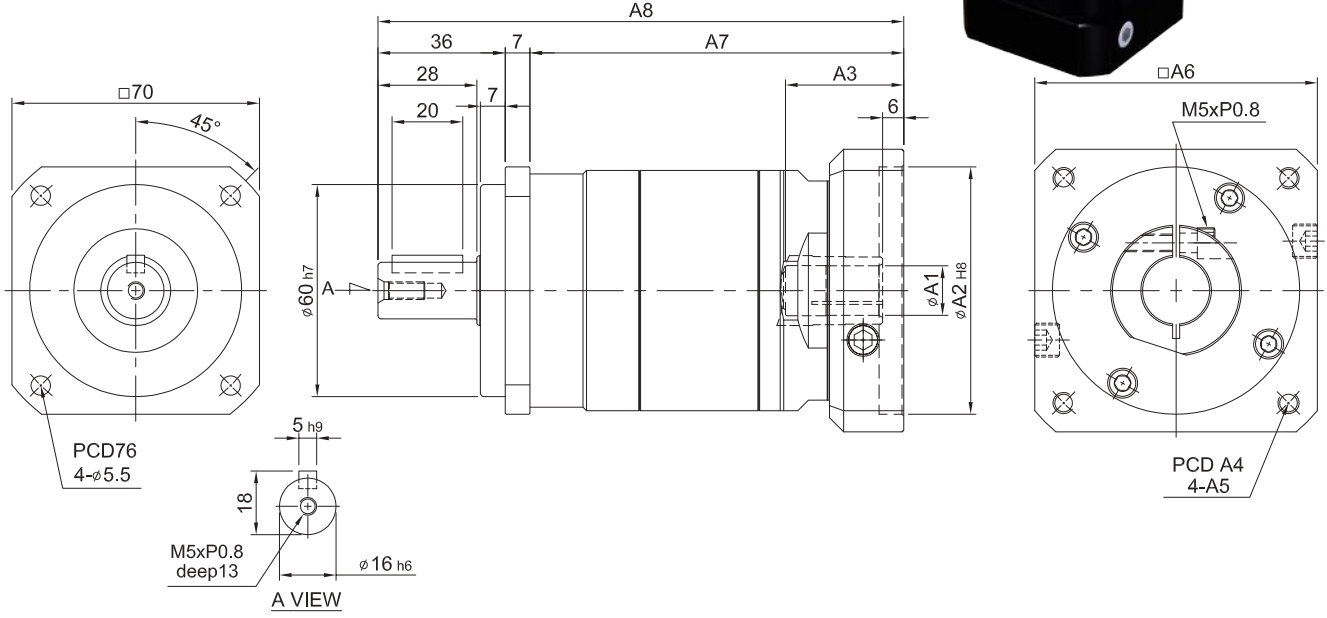
unit / birim : mm

NO.	ØA1	ØA2	A3	A4	A5	A6	A7	A8
1	14	50	33.5	70	M5	64	72	115
2	14	60	33.5	75	M6	70	72	115
3	14	70	33.5	85	M6	80	72	115
4	19	50	41.5	70	M5	64	80	123
5	19	60	41.5	75	M6	70	80	123
6	19	70	41.5	85	M6	80	80	123

Ratio / Çevrim	Unit / Birim	3	4	5	7	10	
Nominal Output Torque / Nominal Çıkış Torku	T_{2N}	Nm	54	48	45	41	40
Max. Acceleration Torque / Max. İvmelenme Torku	T_{2B}	Nm	97	86	81	74	72
Mass Moments of Inertia / Atalet Ağırlık Momenti		kg.cm ²	0.16	0.14	0.13	0.13	0.13
Max. Output Torque / Max. Çıkış Torku	T_{2NOT}	Nm	3 Times of Rated Output Torque / 3 x Nominal Çıkış Torku				
Rated Input Speed / Nominal Giriş Devri	n_{IN}	rpm	3,000				
Max. Input Speed / Max. Giriş Devri	n_{IB}	rpm	5,000				
Torsional Rigidity / Burulma Direnci		Nm/arcmin	5				
Max. Radial Force / Max. Radyal Yük	F_{2rB}	N	800				
Max. Axial Force / Max. Aksiyel Yük	F_{2aB}	N	400				
Service Life / Hizmet Ömrü	L_H	hr	S5 Cycle Operation: >30,000 (S1 Continuous Operation: >15,000 hrs) S5 Döngüsel Çalışma: >30,000 (S1 Sürekli Çalışma: >15,000 saat)				
Efficiency / Verim	η	%	$\geq 97\%$				
Operating Temperature / Çalışma Sıcaklığı		°C	-25°C ~+90°C				
Lubrication / Yağlama			Synthetic Grease / Sentetik Gres				
Protection Class / Koruma Sınıfı			IP 65				
Mounting Position / Montaj Pozisyonu			Any / Her Yönde				
Noise Level / Ses Seviyesi		dB	≤ 58 dB				
Weight $\pm 2\%$ / Ağırlık		Kg	1				

MODEL : FA70

RATIO / ÇEVİRİM : 15, 20, 25, 30, 35, 40, 50, 70, 100 (2-Stage / Kademe)



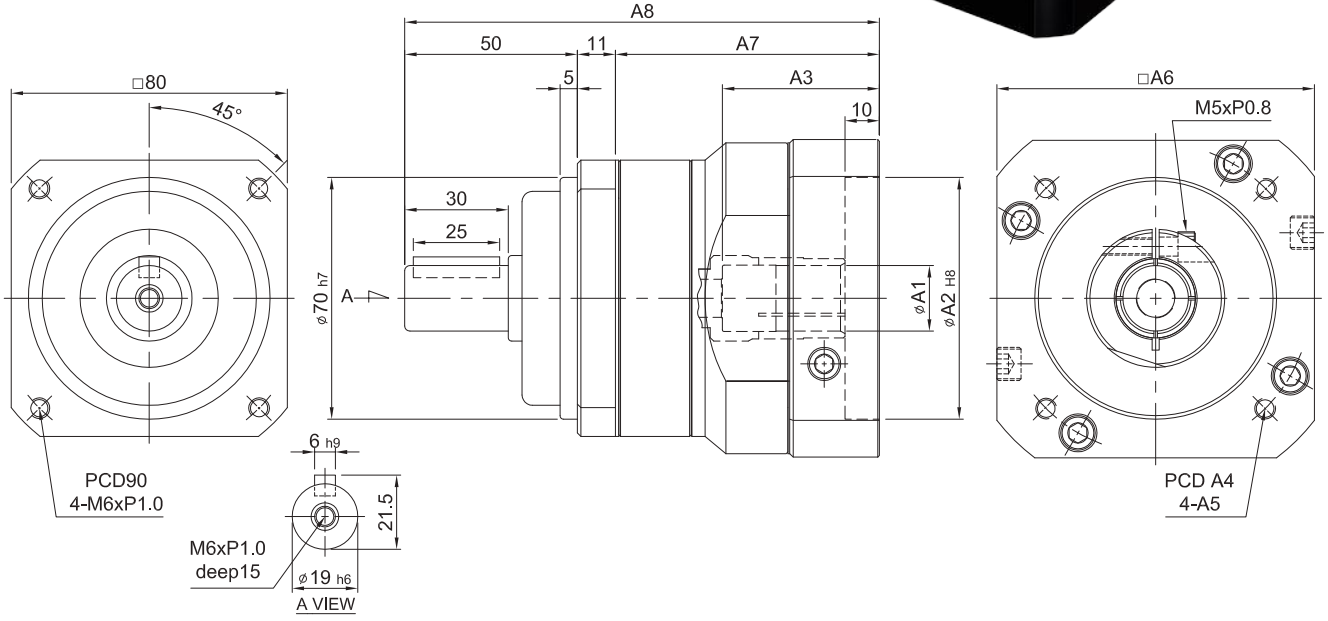
unit / birim: mm

NO.	ØA1	ØA2	A3	A4	A5	A6	A7	A8
1	14	50	33.5	70	M5	64	105.8	148.8
2	14	60	33.5	75	M6	70	105.8	148.8
3	14	70	33.5	85	M6	80	105.8	148.8
4	19	50	41.5	70	M5	64	113.8	156.8
5	19	60	41.5	75	M6	70	113.8	156.8
6	19	70	41.5	85	M6	80	113.8	156.8

Ratio / Çevrim		Unit / Birim	15	20	25	30	35	40	50	70	100
Nominal Output Torque / Nominal Çıkış Torku	T_{2N}	Nm	54	48	45	41	41	39	45	41	40
Max. Acceleration Torque / Max. İvmelenme Torku	T_{2B}	Nm	97	86	81	74	74	70	81	74	72
Mass Moments of Inertia / Atalet Ağırlık Momenti		kg.cm ²	0.13	0.13	0.13	0.13	0.13	0.13	0.13	0.13	0.13
Max. Output Torque / Max. Çıkış Torku	T_{2NOT}	Nm	3 Times of Rated Output Torque / 3 x Nominal Çıkış Torku								
Rated Input Speed / Nominal Giriş Devri	n_{IN}	rpm	3,000								
Max. Input Speed / Max. Giriş Devri	n_{IB}	rpm	5,000								
Torsional Rigidity / Burulma Direnci		Nm/arcmin	5								
Max. Radial Force / Max. Radyal Yük	F_{2rB}	N	800								
Max. Axial Force / Max. Aksiyel Yük	F_{2aB}	N	400								
Service Life / Hizmet Ömrü	L_H	hr	S5 Cycle Operation: >30,000 (S1 Continuous Operation: >15,000 hrs) S5 Döngüsel Çalışma: >30,000 (S1 Sürekli Çalışma: >15,000 saat)								
Efficiency / Verim	η	%	$\geq 95\%$								
Operating Temperature / Çalışma Sıcaklığı		°C	-25°C ~ +90°C								
Lubrication / Yağlama			Synthetic Grease / Sentetik Gres								
Protection Class / Koruma Sınıfı			IP 65								
Mounting Position / Montaj Pozisyonu			Any / Her Yönde								
Noise Level / Ses Seviyesi		dB	≤ 60 dB								
Weight $\pm 2\%$ / Ağırlık		Kg	2.1								

MODEL : FA80

RATIO / ÇEVİRİM : 3, 4, 5, 7, 10 (1-Stage / Kademe)



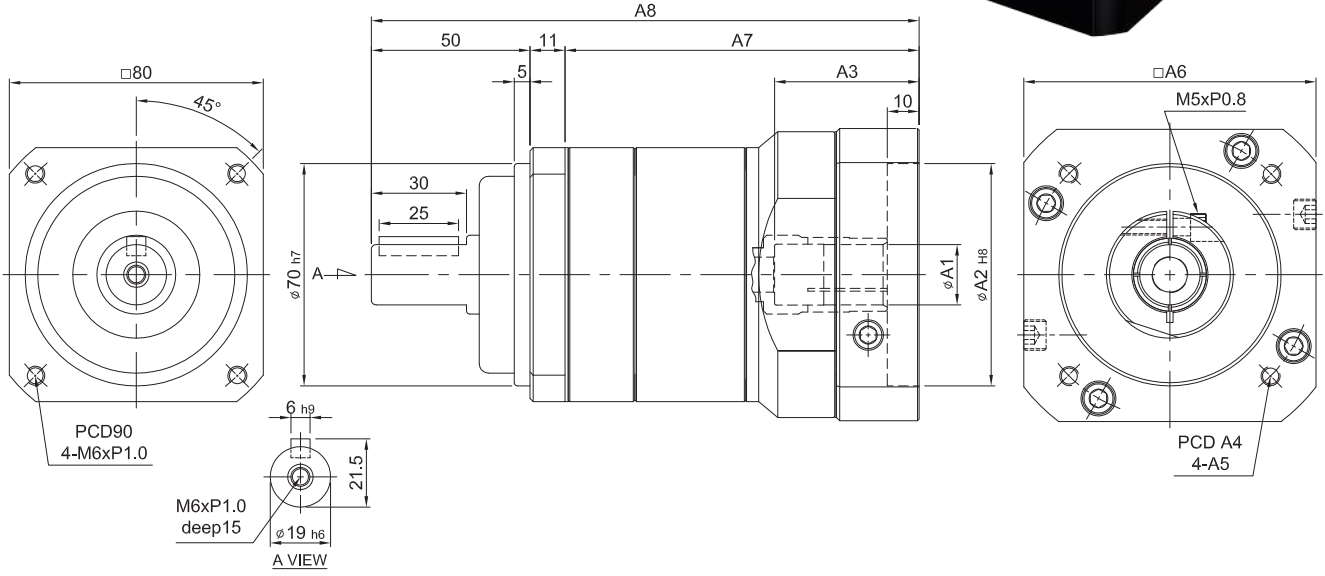
unit / birim : mm

NO.	ØA1	ØA2	A3	A4	A5	A6	A7	A8
1	14 · 19	50	33.5	70	M5	80	64.5	125.5
2		70	45.5	90	M6	92	76.5	137.5
3		80	45.5	100	M6	92	76.5	137.5
4		95	45.5	115	M6	110	76.5	137.5

Ratio / Çevrim		Unit / Birim	3	4	5	7	10
Nominal Output Torque / Nominal Çıkış Torku	T_{2N}	Nm	112	110	108	105	100
Max. Acceleration Torque / Max. İvmelenme Torku	T_{2B}	Nm	202	198	194	189	180
Mass Moments of Inertia / Atalet Ağırlık Momenti		kg.cm ²	0.48	0.38	0.38	0.38	0.35
Max. Output Torque / Max. Çıkış Torku	T_{2NOT}	Nm	3 Times of Rated Output Torque / 3 x Nominal Çıkış Torku				
Rated Input Speed / Nominal Giriş Devri	n_{IN}	rpm	3,000				
Max. Input Speed / Max. Giriş Devri	n_{IB}	rpm	5,000				
Torsional Rigidity / Burulma Direnci		Nm/arcmin	12				
Max. Radial Force / Max. Radyal Yük	F_{2rB}	N	1,200				
Max. Axial Force / Max. Aksiyel Yük	F_{2aB}	N	600				
Service Life / Hizmet Ömrü	L_H	hr	S5 Cycle Operation: >30,000 (S1 Continuous Operation: >15,000 hrs) S5 Döngüsel Çalışma: >30,000 (S1 Sürekli Çalışma: >15,000 saat)				
Efficiency / Verim	η	%	$\geq 97\%$				
Operating Temperature / Çalışma Sıcaklığı		°C	-25°C ~ +90°C				
Lubrication / Yağlama			Synthetic Grease / Sentetik Gres				
Protection Class / Koruma Sınıfı			IP 65				
Mounting Position / Montaj Pozisyonu			Any / Her Yönde				
Noise Level / Ses Seviyesi		dB	≤ 60 dB				
Weight $\pm 2\%$ / Ağırlık		Kg	1.6				

MODEL : FA80

RATIO / ÇEVİRİM : 15, 20, 25, 30, 35, 40, 50, 70, 100 (2-Stage / Kademe)



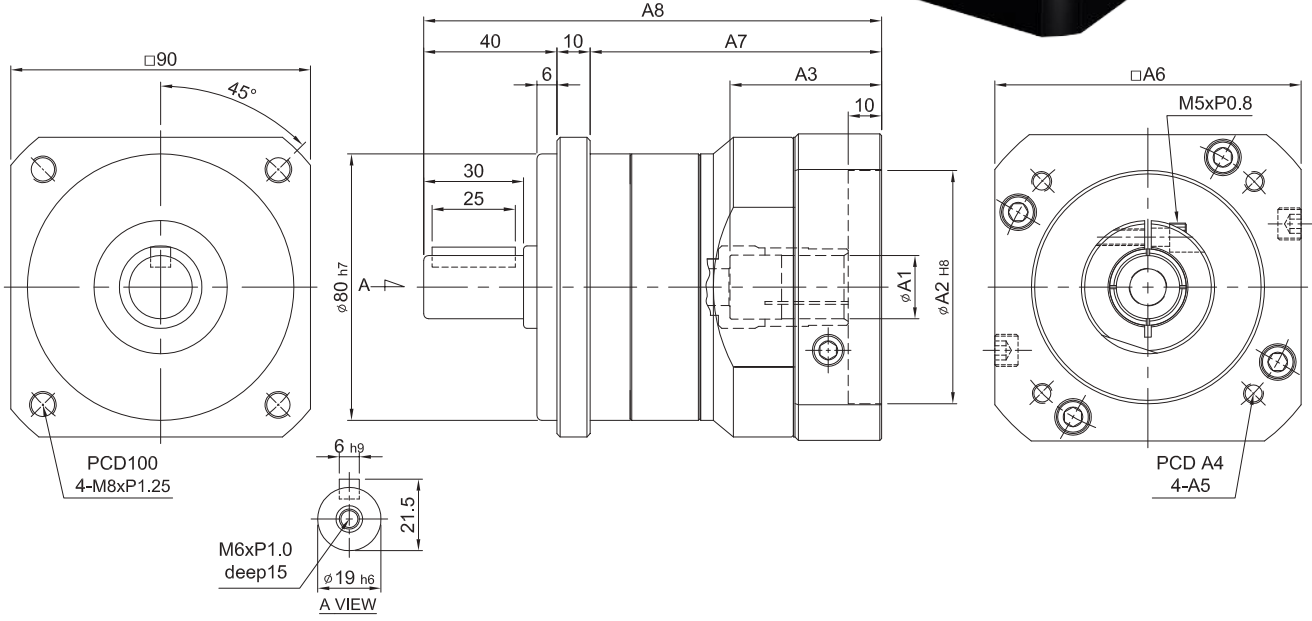
unit / birim : mm

NO.	ØA1	ØA2	A3	A4	A5	A6	A7	A8
1	14 · 19	50	33.5	70	M5	80	99.5	160.5
2		70	45.5	90	M6	92	111.5	172.5
3		80	45.5	100	M6	92	111.5	172.5
4		95	45.5	115	M6	110	111.5	172.5

Ratio / Çevrim		Unit / Birim	15	20	25	30	35	40	50	70	100
Nominal Output Torque / Nominal Çıkış Torku	T_{2N}	Nm	112	110	108	112	105	110	108	105	100
Max. Acceleration Torque / Max. İvmelenme Torku	T_{2B}	Nm	202	198	194	202	189	198	194	189	180
Mass Moments of Inertia / Atalet Ağırlık Momenti		kg.cm ²	0.41	0.38	0.38	0.38	0.38	0.38	0.38	0.38	0.38
Max. Output Torque / Max. Çıkış Torku	T_{2NOT}	Nm	3 Times of Rated Output Torque / 3 x Nominal Çıkış Torku								
Rated Input Speed / Nominal Giriş Devri	n_{IN}	rpm	3,000								
Max. Input Speed / Max. Giriş Devri	n_{IB}	rpm	5,000								
Torsional Rigidity / Burulma Direnci		Nm/arcmin	12								
Max. Radial Force / Max. Radyal Yük	F_{2rB}	N	1,200								
Max. Axial Force / Max. Aksiyel Yük	F_{2aB}	N	600								
Service Life / Hizmet Ömrü	L_H	hr	S5 Cycle Operation: >30,000 (S1 Continuous Operation: >15,000 hrs) S5 Döngüsel Çalışma: >30,000 (S1 Sürekli Çalışma: >15,000 saat)								
Efficiency / Verim	η	%	$\geq 95\%$								
Operating Temperature / Çalışma Sıcaklığı		°C	-25°C ~ +90°C								
Lubrication / Yağlama			Synthetic Grease / Sentetik Gres								
Protection Class / Koruma Sınıfı			IP 65								
Mounting Position / Montaj Pozisyonu			Any / Her Yönde								
Noise Level / Ses Seviyesi		dB	≤ 62 dB								
Weight $\pm 2\%$ / Ağırlık		Kg	2.8								

MODEL : FA90

RATIO / ÇEVİRİM : 3, 4, 5, 7, 10 (1-Stage / Kademe)



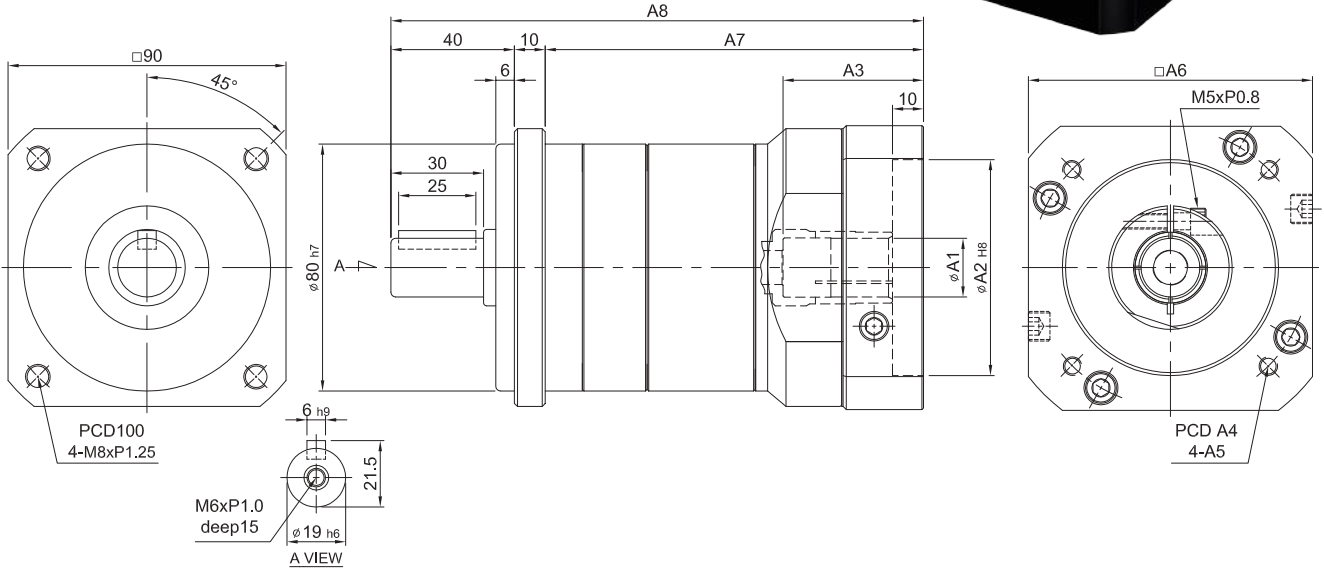
unit / birim : mm

NO.	ØA1	ØA2	A3	A4	A5	A6	A7	A8
1	14 · 19	70	45.5	90	M6	92	87.5	137.5
2		80	45.5	100	M6	92	87.5	137.5
3		95	45.5	115	M6	110	87.5	137.5
4		110	45.5	145	M8	130	87.5	137.5

Ratio / Çevrim		Unit / Birim	3	4	5	7	10	
Nominal Output Torque / Nominal Çıkış Torku	T_{2N}	Nm	112	110	108	105	100	
Max. Acceleration Torque / Max. İvmelenme Torku	T_{2B}	Nm	202	198	194	189	180	
Mass Moments of Inertia / Atalet Ağırlık Momenti		kg.cm ²	0.48	0.38	0.38	0.38	0.35	
Max. Output Torque / Max. Çıkış Torku	T_{2NOT}	Nm	3 Times of Rated Output Torque / 3 x Nominal Çıkış Torku					
Rated Input Speed / Nominal Giriş Devri	n_{1N}	rpm	3,000					
Max. Input Speed / Max. Giriş Devri	n_{1B}	rpm	5,000					
Torsional Rigidity / Burulma Direnci		Nm/arcmin	12					
Max. Radial Force / Max. Radyal Yük	F_{2rB}	N	1,200					
Max. Axial Force / Max. Aksiyel Yük	F_{2aB}	N	600					
Service Life / Hizmet Ömrü	L_H	hr	S5 Cycle Operation: >30,000 (S1 Continuous Operation: >15,000 hrs) S5 Döngüsel Çalışma: >30,000 (S1 Sürekli Çalışma: >15,000 saat)					
Efficiency / Verim	η	%	$\geq 97\%$					
Operating Temperature / Çalışma Sıcaklığı		°C	-25°C ~+90°C					
Lubrication / Yağlama			Synthetic Grease / Sentetik Gres					
Protection Class / Koruma Sınıfı			IP 65					
Mounting Position / Montaj Pozisyonu			Any / Her Yönde					
Noise Level / Ses Seviyesi		dB	≤ 60 dB					
Weight $\pm 2\%$ / Ağırlık		Kg	1.96					

MODEL : FA90

RATIO / ÇEVİRİM : 15, 20, 25, 30, 35, 40, 50, 70, 100 (2-Stage / Kademe)



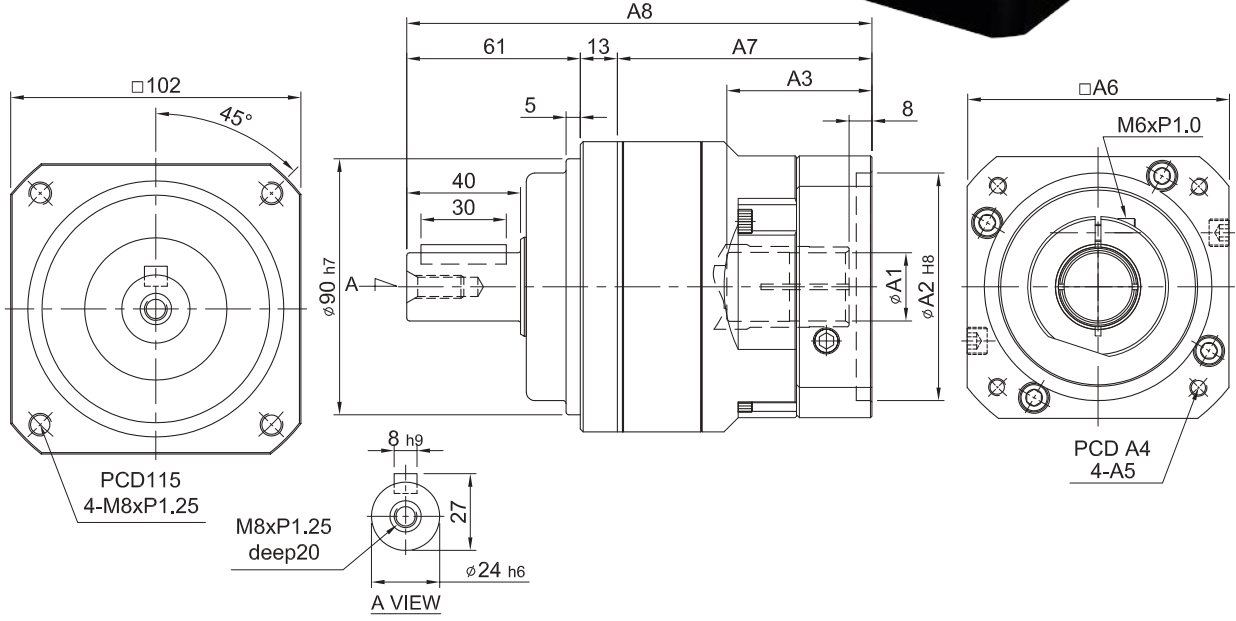
unit / birim : mm

NO.	ØA1	ØA2	A3	A4	A5	A6	A7	A8
1	14 · 19	70	45.5	90	M6	92	122.5	172.5
2		80	45.5	100	M6	92	122.5	172.5
3		95	45.5	115	M6	110	122.5	172.5
4		110	45.5	145	M8	130	122.5	172.5

Ratio / Çevrim		Unit / Birim	15	20	25	30	35	40	50	70	100
Nominal Output Torque / Nominal Çıkış Torku	T_{2N}	Nm	112	110	108	112	105	110	108	105	100
Max. Acceleration Torque / Max. İvmelenme Torku	T_{2B}	Nm	202	198	194	202	189	198	194	189	180
Mass Moments of Inertia / Atalet Ağırlık Momenti		kg.cm ²	0.41	0.38	0.38	0.38	0.38	0.38	0.38	0.38	0.38
Max. Output Torque / Max. Çıkış Torku	T_{2NOT}	Nm	3 Times of Rated Output Torque / 3 x Nominal Çıkış Torku								
Rated Input Speed / Nominal Giriş Devri	n_{IN}	rpm	3,000								
Max. Input Speed / Max. Giriş Devri	n_{IB}	rpm	5,000								
Torsional Rigidity / Burulma Direnci		Nm/arcmin	12								
Max. Radial Force / Max. Radyal Yük	F_{2rB}	N	1,200								
Max. Axial Force / Max. Aksiyel Yük	F_{2aB}	N	600								
Service Life / Hizmet Ömrü	L_H	hr	S5 Cycle Operation: 30,000 (S1 Continuous Operation: 15,000 hrs) S5 Döngüsel Çalışma: >30,000 (S1 Sürekli Çalışma: >15,000 saat)								
Efficiency / Verim	η	%	$\geq 95\%$								
Operating Temperature / Çalışma Sıcaklığı		°C	-25°C ~+90°C								
Lubrication / Yağlama			Synthetic Grease / Sentetik Gres								
Protection Class / Koruma Sınıfı			IP 65								
Mounting Position / Montaj Pozisyonu			Any / Her Yönde								
Noise Level / Ses Seviyesi		dB	≤ 62 dB								
Weight $\pm 2\%$ / Ağırlık		Kg	3.06								

MODEL : FA100

RATIO / ÇEVİRİM : 3, 4, 5, 7, 10 (1-Stage / Kademe)



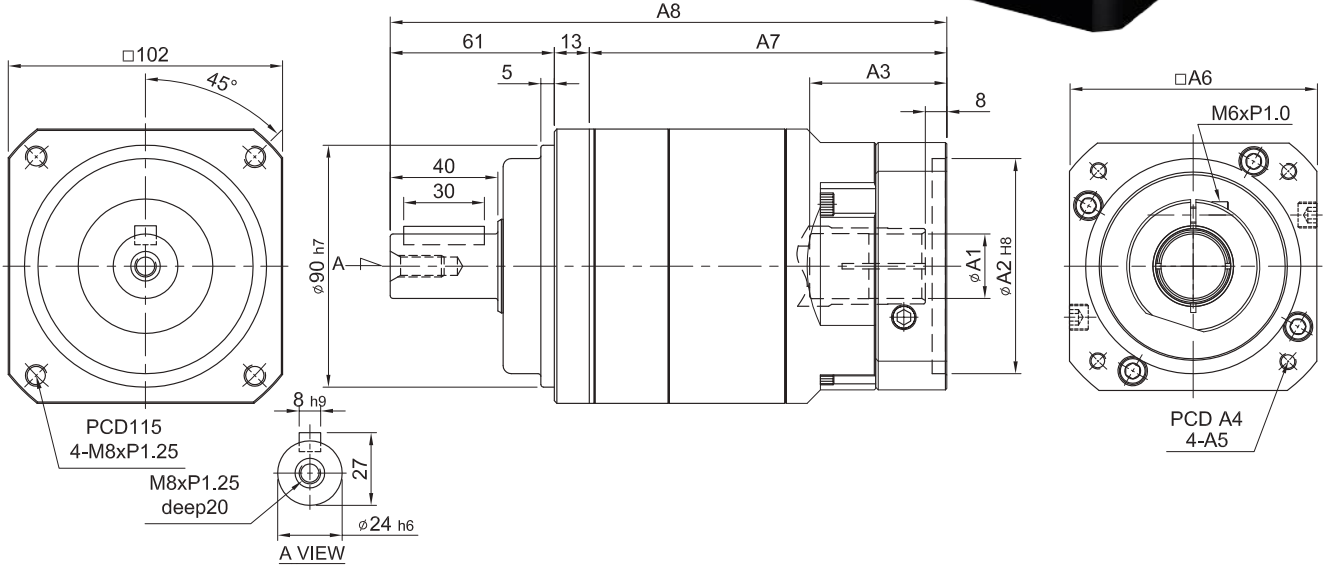
unit / birim : mm

NO.	ØA1	ØA2	A3	A4	A5	A6	A7	A8
1	19 · 22 · 24	70	51	90	M6	92	89.5	163.5
2		80	51	100	M6	92	89.5	163.5
3		95	51	115	M6	110	89.5	163.5
4		95	51	115	M8	110	89.5	163.5
5		110	51	145	M8	130	89.5	163.5
6		110	65.5	145	M8	130	104	178

Ratio / Çevrim		Unit / Birim	3	4	5	7	10
Nominal Output Torque / Nominal Çıkış Torku	T_{2N}	Nm	165	146	160	149	141
Max. Acceleration Torque / Max. İvmelenme Torku	T_{2B}	Nm	297	263	288	268	254
Mass Moments of Inertia / Atalet Ağırlık Momenti		kg.cm ²	0.6	0.45	0.45	0.45	0.41
Max. Output Torque / Max. Çıkış Torku	T_{2NOT}	Nm	3 Times of Rated Output Torque / 3 x Nominal Çıkış Torku				
Rated Input Speed / Nominal Giriş Devri	n_{IN}	rpm	3,000				
Max. Input Speed / Max. Giriş Devri	n_{IB}	rpm	5,000				
Torsional Rigidity / Burulma Direnci		Nm/arcmin	14				
Max. Radial Force / Max. Radyal Yük	F_{2rB}	N	3,200				
Max. Axial Force / Max. Aksiyel Yük	F_{2aB}	N	1,600				
Service Life / Hizmet Ömrü	L_H	hr	S5 Cycle Operation: 30,000 (S1 Continuous Operation: 15,000 hrs) S5 Döngüsel Çalışma: >30,000 (S1 Sürekli Çalışma: >15,000 saat)				
Efficiency / Verim	η	%	$\geq 97\%$				
Operating Temperature / Çalışma Sıcaklığı		°C	-25°C ~ +90°C				
Lubrication / Yağlama			Synthetic Grease / Sentetik Gres				
Protection Class / Koruma Sınıfı			IP 65				
Mounting Position / Montaj Pozisyonu			Any / Her Yönde				
Noise Level / Ses Seviyesi		dB	≤ 65 dB				
Weight $\pm 2\%$ / Ağırlık		Kg	3.76				

MODEL : FA100

RATIO / ÇEVİRİM : 15, 20, 25, 30, 35, 40, 50, 70, 100 (2-Stage / Kademe)



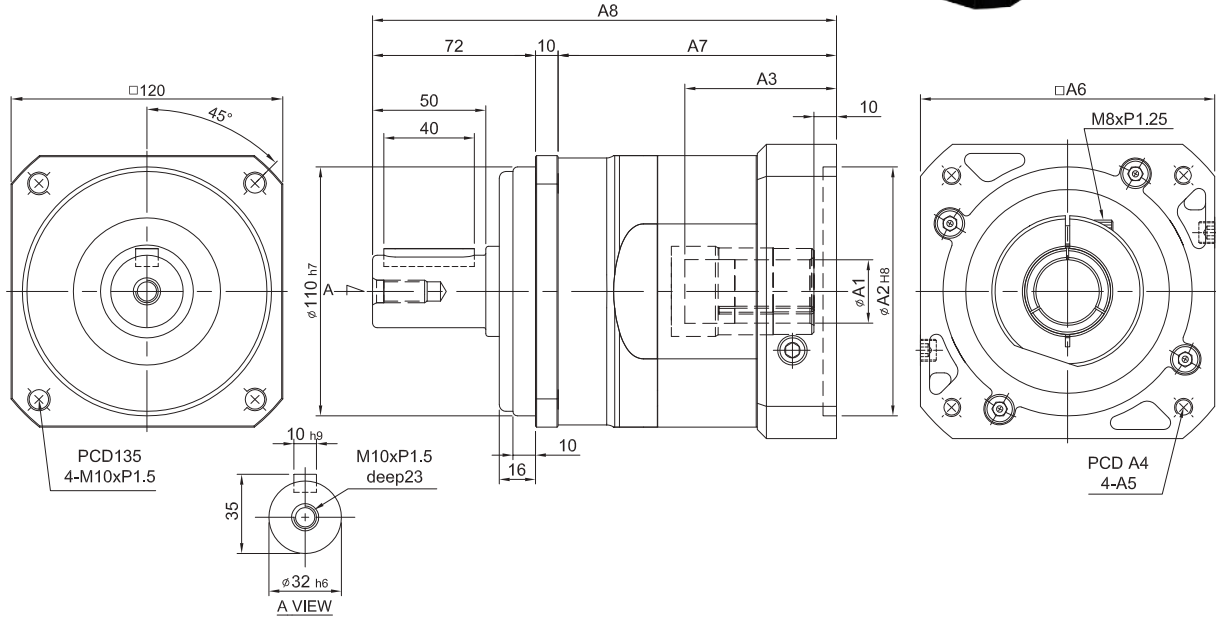
unit / birim : mm

NO.	ØA1	ØA2	A3	A4	A5	A6	A7	A8
1	19 · 22 · 24	70	51	90	M6	92	133	207
2		80	51	100	M6	92	133	207
3		95	51	115	M6	110	133	207
4		95	51	115	M8	110	133	207
5		110	51	145	M8	130	133	207
6		110	65.5	145	M8	130	147.5	221.5

Ratio / Çevrim		Unit / Birim	15	20	25	30	35	40	50	70	100
Nominal Output Torque / Nominal Çıkış Torku	T_{2N}	Nm	165	146	160	165	149	146	160	149	141
Max. Acceleration Torque / Max. İvmelenme Torku	T_{2B}	Nm	297	263	288	297	268	263	288	268	254
Mass Moments of Inertia / Atalet Ağırlık Momenti		kg.cm ²	0.45	0.45	0.45	0.45	0.45	0.45	0.45	0.45	0.45
Max. Output Torque / Max. Çıkış Torku	T_{2NOT}	Nm	3 Times of Rated Output Torque / 3 x Nominal Çıkış Torku								
Rated Input Speed / Nominal Giriş Devri	n_{IN}	rpm	3,000								
Max. Input Speed / Max. Giriş Devri	n_{IB}	rpm	5,000								
Torsional Rigidity / Burulma Direnci		Nm/arcmin	14								
Max. Radial Force / Max. Radyal Yük	F_{2rB}	N	3,200								
Max. Axial Force / Max. Aksiyel Yük	F_{2aB}	N	1,600								
Service Life / Hizmet Ömrü	L_H	hr	S5 Cycle Operation: 30,000 (S1 Continuous Operation: 15,000 hrs) S5 Döngüsel Çalışma: >30,000 (S1 Sürekli Çalışma: >15,000 saat)								
Efficiency / Verim	η	%	$\geq 95\%$								
Operating Temperature / Çalışma Sıcaklığı		°C	-25°C ~+90°C								
Lubrication / Yağlama			Synthetic Grease / Sentetik Gres								
Protection Class / Koruma Sınıfı			IP 65								
Mounting Position / Montaj Pozisyonu			Any / Her Yönde								
Noise Level / Ses Seviyesi		dB	≤ 67 dB								
Weight $\pm 2\%$ / Ağırlık		Kg	5.92								

MODEL : FA120

RATIO / ÇEVİRİM : 3, 4, 5, 7, 10 (1-Stage / Kademe)



unit / birim : mm

NO.	ØA1	ØA2	A3	A4	A5	A6	A7	A8
1	24 · 28 · 32	95	67	115	M6	122	123	205
2		95	67	115	M8	122	123	205
3		110	67	145	M8	130	123	205
4		110	77	145	M8	130	133	215
5		130	67	165	M10	150	123	205

Ratio / Çevrim		Unit / Birim	3	4	5	7	10
Nominal Output Torque / Nominal Çıkış Torku	T_{2N}	Nm	286	255	264	245	234
Max. Acceleration Torque / Max. İvmelenme Torku	T_{2B}	Nm	515	459	475	441	421
Mass Moments of Inertia / Atalet Ağırlık Momenti		kg.cm ²	3.21	2.64	2.64	2.62	2.51
Max. Output Torque / Max. Çıkış Torku	T_{2NOT}	Nm	3 Times of Rated Output Torque / 3 x Nominal Çıkış Torku				
Rated Input Speed / Nominal Giriş Devri	n_{IN}	rpm	3,000				
Max. Input Speed / Max. Giriş Devri	n_{IB}	rpm	5,000				
Torsional Rigidity / Burulma Direnci		Nm/arcmin	23				
Max. Radial Force / Max. Radyal Yük	F_{2rB}	N	5,220				
Max. Axial Force / Max. Aksiyel Yük	F_{2aB}	N	2,600				
Service Life / Hizmet Ömrü	L_H	hr	S5 Cycle Operation: 30,000 (S1 Continuous Operation: 15,000 hrs) S5 Döngüsel Çalışma: >30,000 (S1 Sürekli Çalışma: >15,000 saat)				
Efficiency / Verim	η	%	$\geq 97\%$				
Operating Temperature / Çalışma Sıcaklığı		°C	-25°C ~+90°C				
Lubrication / Yağlama			Synthetic Grease / Sentetik Gres				
Protection Class / Koruma Sınıfı			IP 65				
Mounting Position / Montaj Pozisyonu			Any / Her Yönde				
Noise Level / Ses Seviyesi		dB	≤ 67 dB				
Weight $\pm 2\%$ / Ağırlık		Kg	7.43				

